

E - ABMESSUNGEN
mm
* Maß kann bei anderen Motorenfabrikaten abweichen

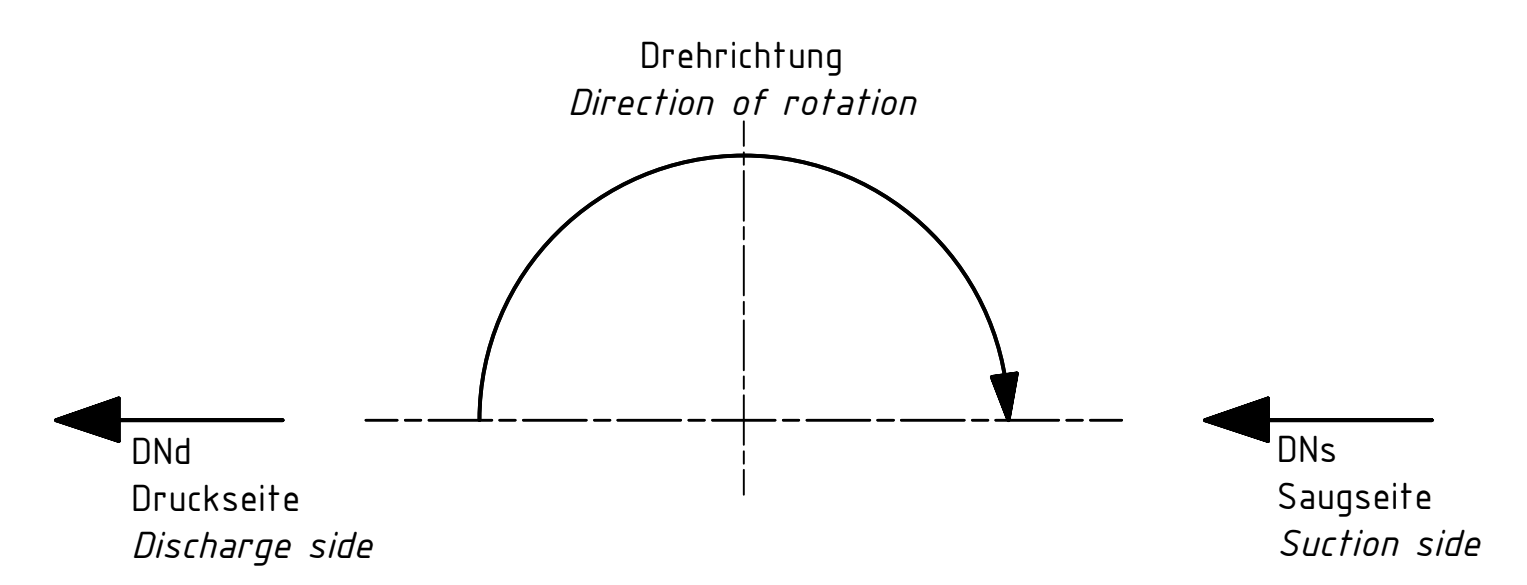
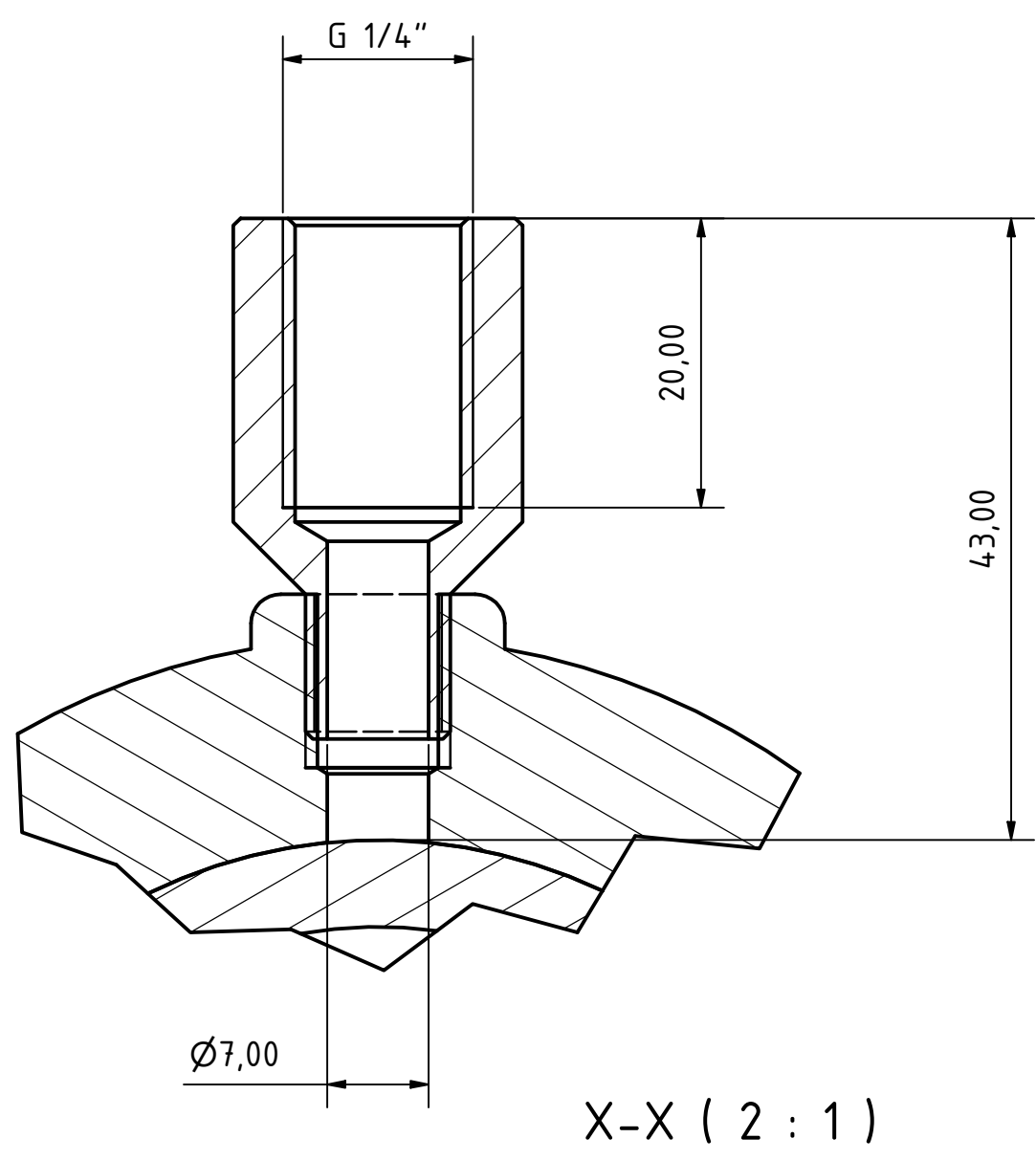
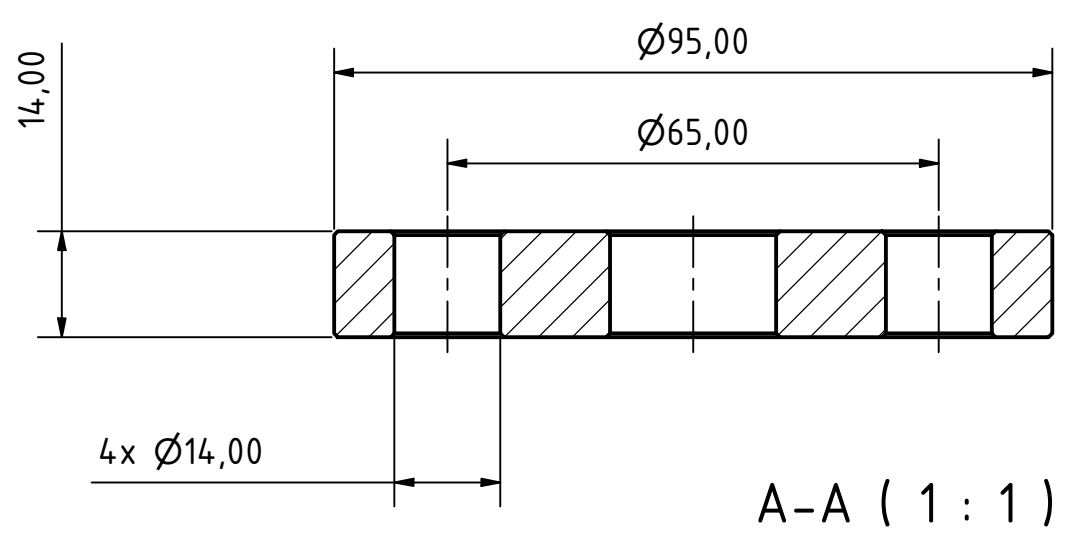
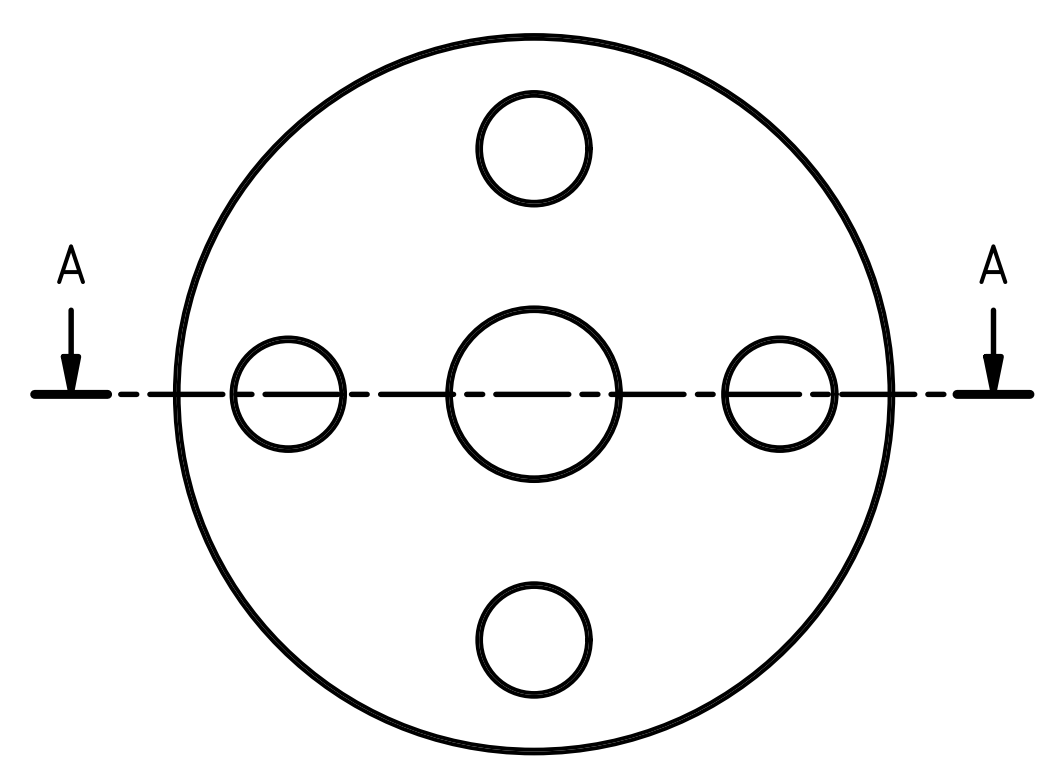
- DIMENSIONS
mm
* may change with different motor manufacturer

F - ANTRIEB
Drehstrom-Asynchronmotor nach IEC Richtlinien.
Fabrikat: HEW
Typ: DCEX 71 LH/x K

- DRIVE
Three phase TEFC electric motor acc. to IEC Standards
Manufacturer: HEW
Type: DCEX 71 LH/x K

- ANSCHLÜSSE DN_s/d
Losflansch DN15 PN10...40 - 1.4571
Dichtleiste Form B
nach DIN EN 1092-1:2018

- CONNECTIONS DN_s/d
Lap Joint Flange DN15 PN10...40 - 1.4571 (AISI316Ti)
Flange Raised face, form B
Acc. to DIN EN 1092-1:2018



Alle Angaben unverbindlich, technische Änderungen vorbehalten! Technical data not binding and subject to change!
Copyright MARCH PUMPEN GmbH & Co.KG - 2023

	MARCH PUMPEN GmbH & Co.KG Rateneckstraße 2 D-30394 Gerdau info@march-pumpen.com www.march-pumpen.com		1:1	Datum Name Gezeichnet 04.04.2023 Läch		ABMESSUNGEN / DIMENSIONS VANE-MAG MPA 0114-514 EL-F HEW Ex db eb IIC T4 Gb - IEC71
	Status Änderungen Datum Name			DPMPA-0100-EL-F-HEW 1 A1		